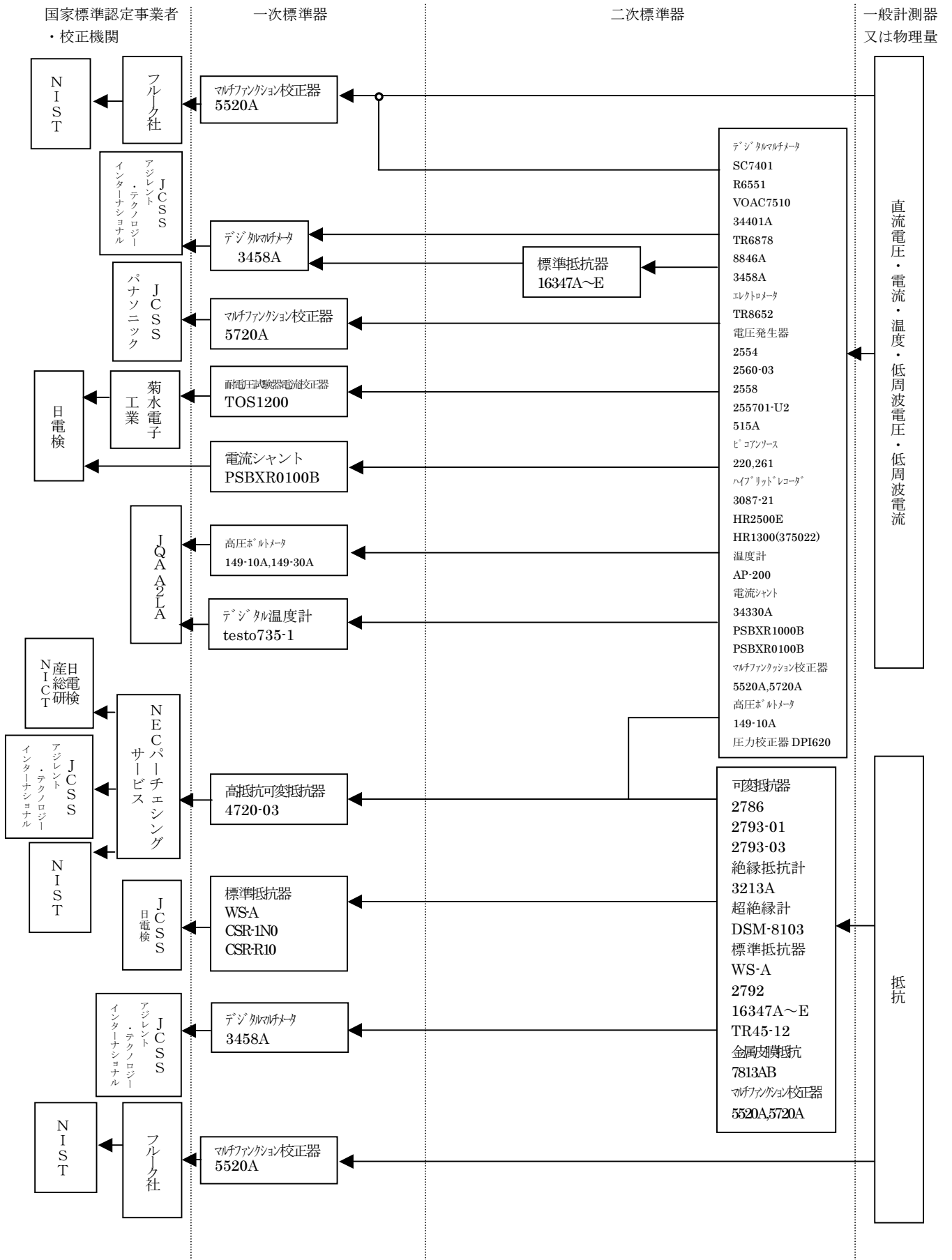
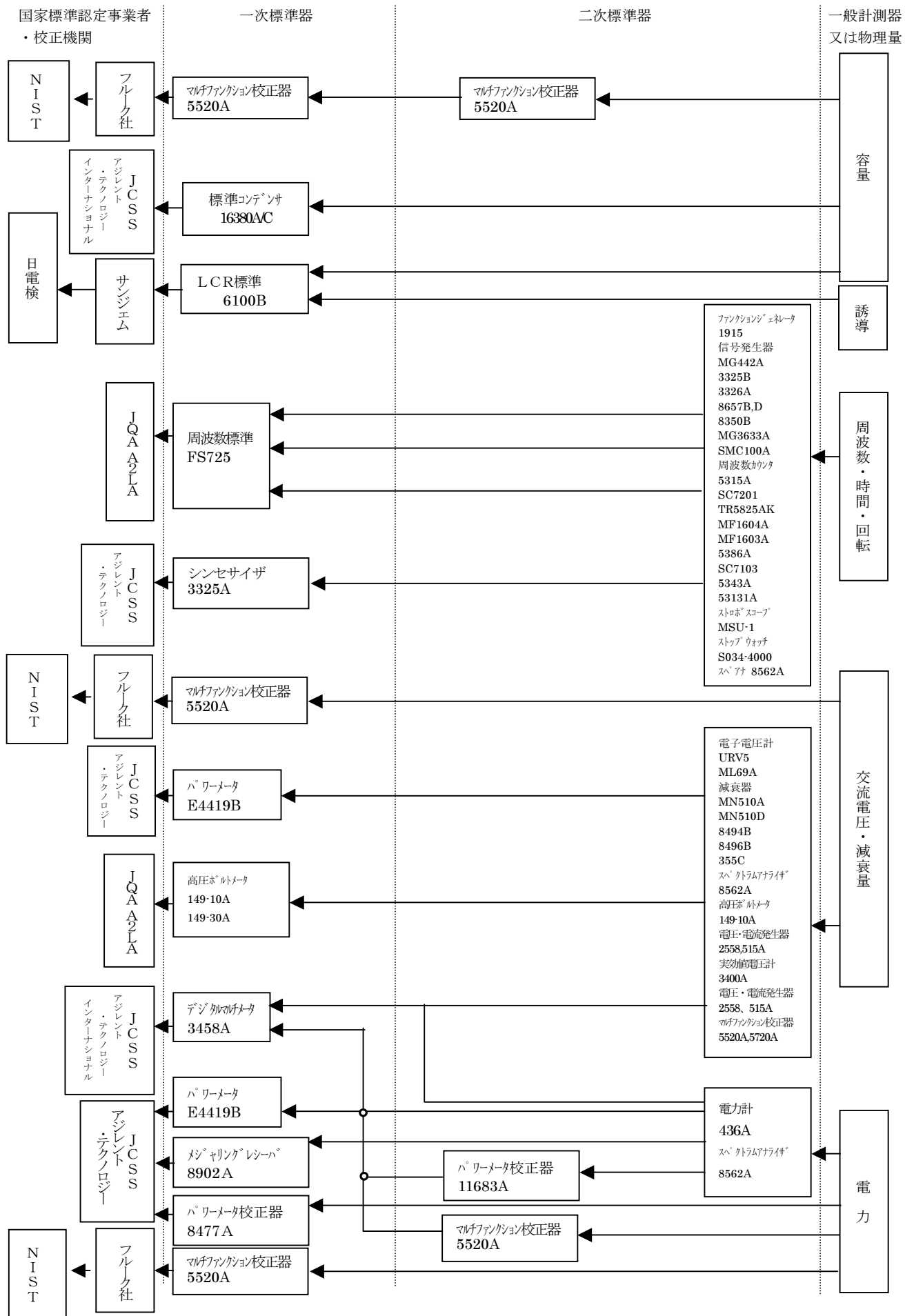


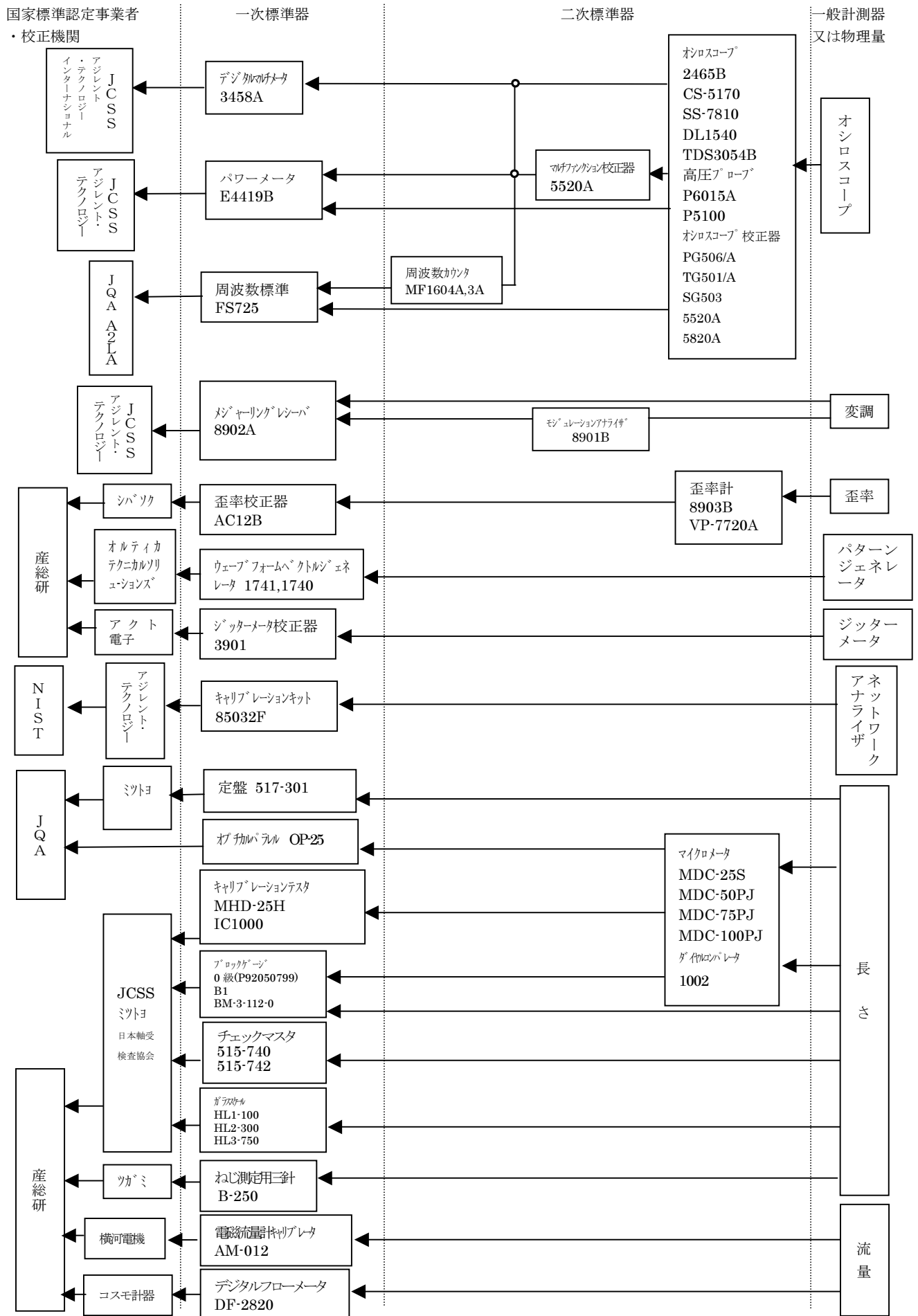
トレーサビリティ体系図全体例



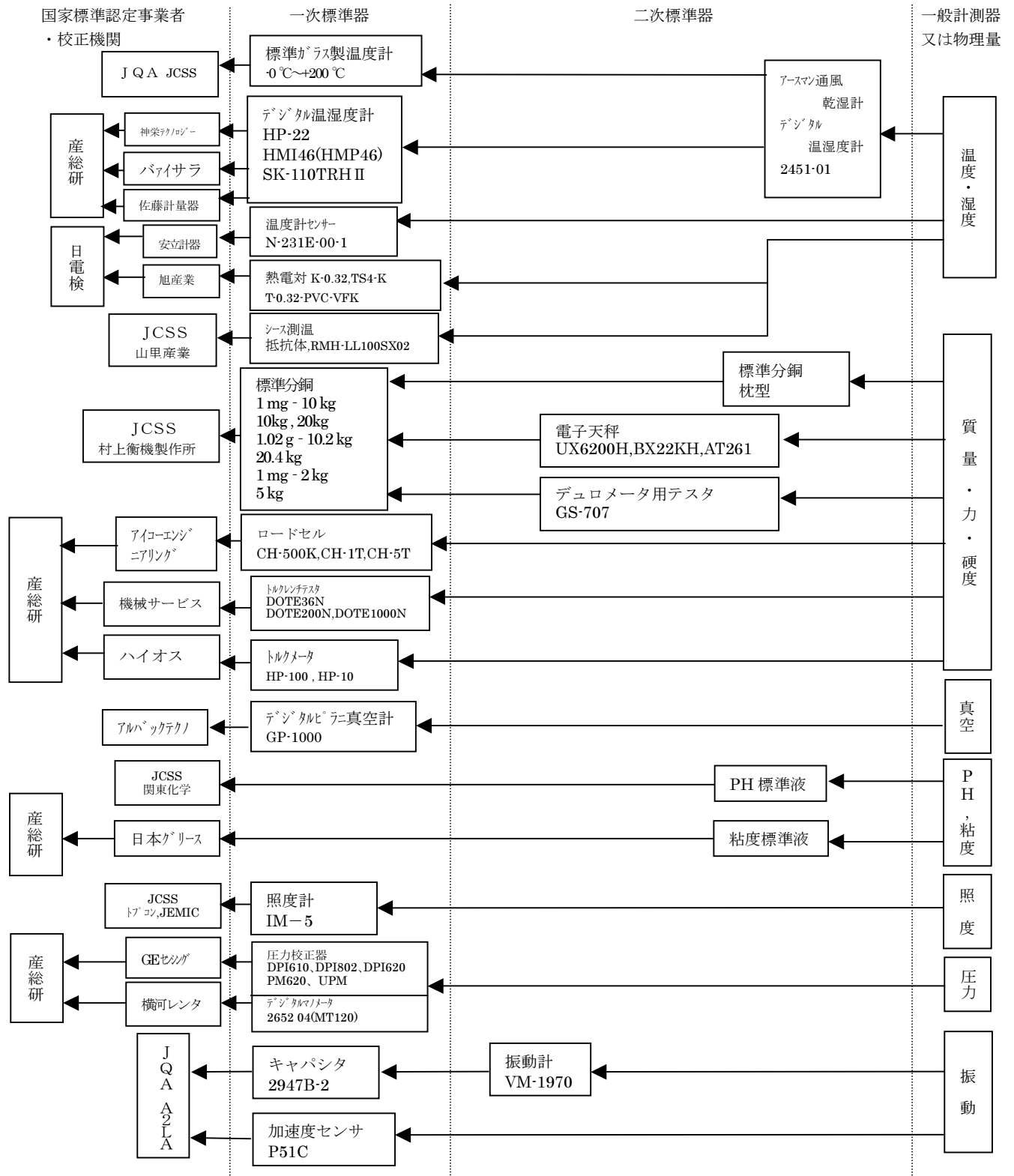
トレーサビリティ体系図全体例



トレーサビリティ体系図全体例



トレーサビリティ体系図全体例



注) 体系図内二次標準器經由一次標準器にトレースする一般計測器は直接一次標準器にトレースする場合もある。

- (略語説明)
- 産総研：独立行政法人 産業技術総合研究所 (旧 計量研・電総研)
 - NICT：独立行政法人 情報通信研究機構
 - 日電検：日本電気計器検定所
 - JQA：日本品質保証機構 (Japan Quality Assurance Organization)
 - NIST：米国国立標準技術研究所 (National Institute of Standards and Technology)
 - アジレント・テクノロジー：旧 日本・ヒューレットパカード
 - JCSS：計量法トレーサビリティ制度 (Japan Calibration Service System)
 - A2LA：米国試験所認定機関 (American Association for Laboratory Accreditation)
 - PTB：ドイツ物理工学研究所